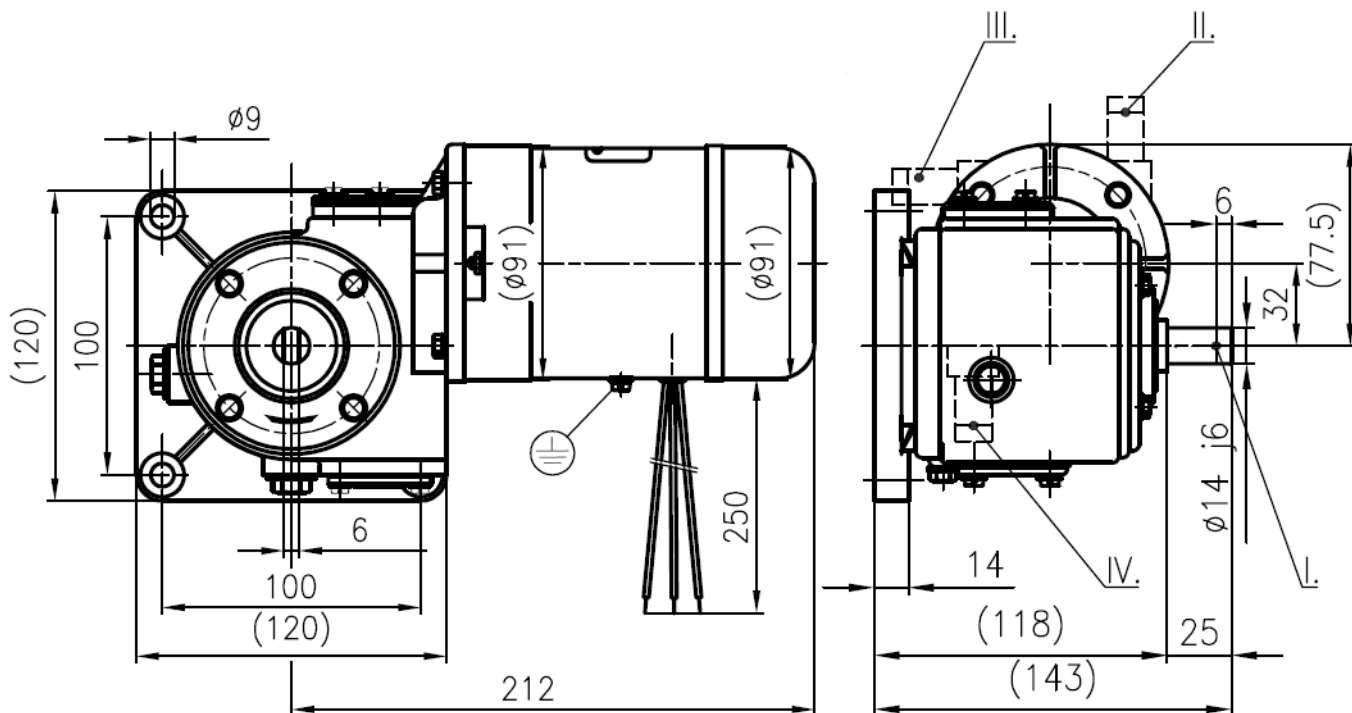


Univerzální komutátorový převodový motor PK3K5F

AC/DC gear motor PK3KF

AC/DC Getriebemotor PK3KF

Универсальный двигатель с редуктором PK3KF



| Typ Type Typ Тип | Rozpiska Version Stückliste Спецификация | Moment Moment Moment Момент (Nm) | Napětí Voltage Spannung Напряжение (V) | Proud Current Strom Ток (A) | Otáčky Speed Drehzahl Обороты (1/min) | Provoz Duty cycle Betrieb Режим | Krytí Protection Schutzart Защита |
|---------------------------|---|--|--|---|---|--|--|
| PK3K5F | 3-0686 | 12 | 230~ | 0,62 | 10 | S2 5min | IP20 |

Převodový poměr, Gear ratio, Übersetzungsverhältnis, Передаточное число: 1:540

Izolační třída, Duty, Betrieb, Режим работы: A

Smysl točení, Direction of rotation, Drehrichtung, Направление вращения: Oba, Both, Beide, оба.

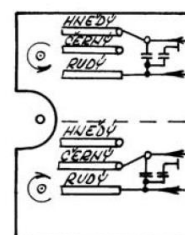
Poznámka: V objednávce prosím uvádějte typ včetně rozpisky motoru

Notice: In purchase order please specify type + version of motor

Notiz: In der Bestellung schreiben Sie Typ + Stückliste des Motors

Примечание: При заказе указывайте тип и спецификацию.

PK3K5F:



Výrobce si vyhrazuje právo na změnu bez upozornění
 The producer has right to make changes without notice
 Производитель оставляет за собой право вносить изменения без предварительного уведомления
 Spätere Änderungen vorbehalten

01. 04. 2016
 01. 04. 2016
 01. 04. 2016
 01. 04. 2016

Vydáno
 Issued
 Издано
 Stand

