

Jednofázové asynchronní motory se šnekovou převodovkou...
 Single-phase induction motors with worm gearbox...
 Kondenzator Asynchronmotoren mit Schneckengetriebe...
 Однофазные асинхронные двигатели с червячным редуктором...

Typ	Napětí	Příkon	Otáčky	Krytí	Převodový poměr	Kondenzátor	Moment
Type	Voltage	Input	Speed	Protection	Gear ratio	Capacitor	Moment
Typ	Spannung	Leistungs - aufnahme	Drehzahl	Schutzart	Übersetzungs verhältnis	Kondensator	Moment
Тип	Напряж.	Потр. мощность	Обороты	Защита	Передачное число	Конденсатор	Момент
	(V)	(W)	(1/min)				(Nm)
PCJ4C32	230 ~	75	5,1	IP54	1:540	2,5µF/400V	12
J86RR412	230 ~	43	1,3	IP54	1:540	3µF/260V	12

Smysl točení, Direction of rotation, Drehrichtung, Направление вращения: **Oba**, Both, Beide, оба.

Třída izolace, Insulation class, Isolationsklasse, Класс изоляции: **B**

Provoz, Duty cycle, Betrieb, Режим работы: **S1**

Poznámka: Kondenzátor je přiložen k motoru.

Notice: The capacitor is delivered with motor.

Notiz: Der Kondensator ist geliefert mit Motor.

Примечание: Конденсатор включен в поставку двигателя.

Asynchronní motory se šnekovou převodovkou...
Single-phase Induction motors with worm gearbox...
Kondenzator Asynchronmotoren mit Schneckengetriebe...
Асинхронные двигатели с червячным редуктором...

PCJ4C32

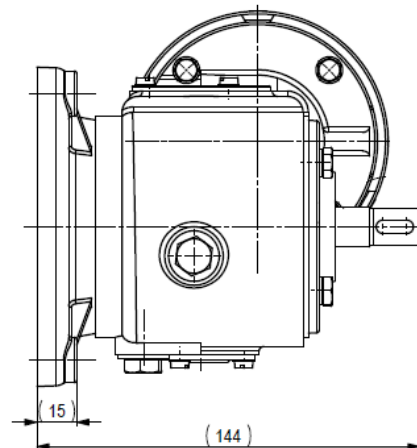
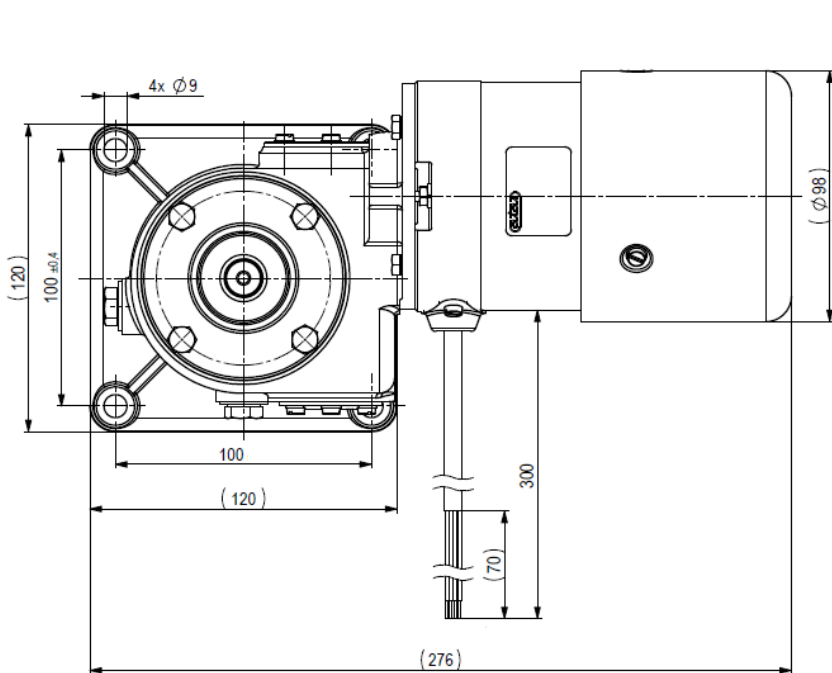
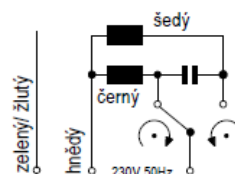


SCHÉMA ZAPOJENÍ
SMYSL TOČENÍ PŘI POHLEDU NA
VÝSTUPNÍ HRÍDEL PŘEVODOVKY



J86RR412

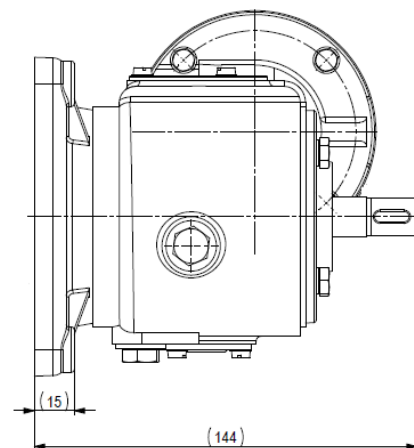
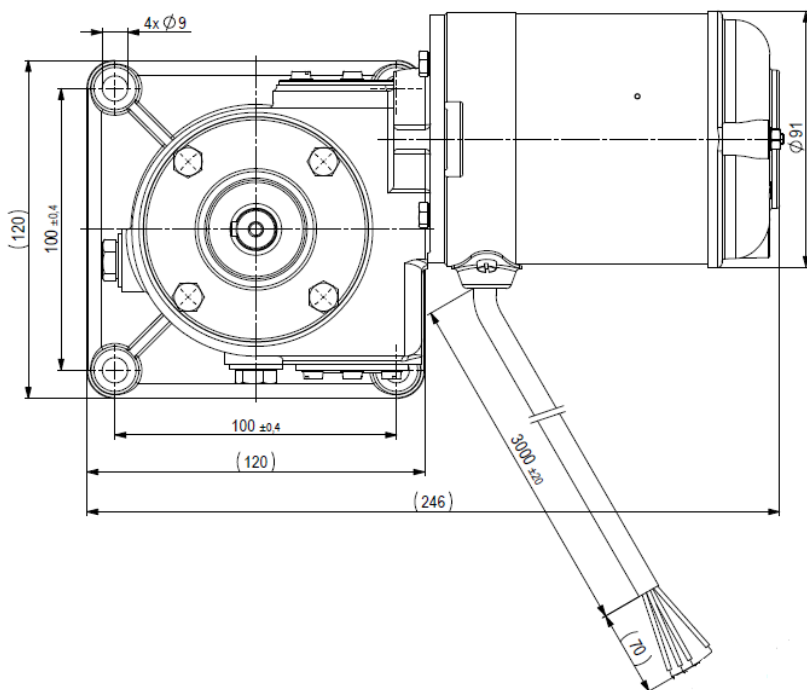
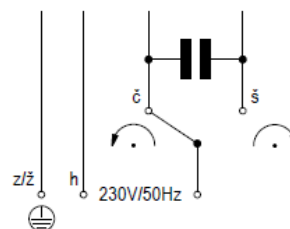


SCHÉMA ZAPOJENÍ
(SMYSL TOČENÍ PŘI POHLEDU NA
VÝSTUPNÍ HRÍDEL PŘEVODOVKY)



Výrobce si vyhrazuje právo na změnu bez upozornění
The producer has right to make changes without notice
Spätere Änderungen vorbehalten

27. 11. 2023
27. 11. 2023
27. 11. 2023
27. 11. 2023

Vydáno
Issued
Stand
Издано