

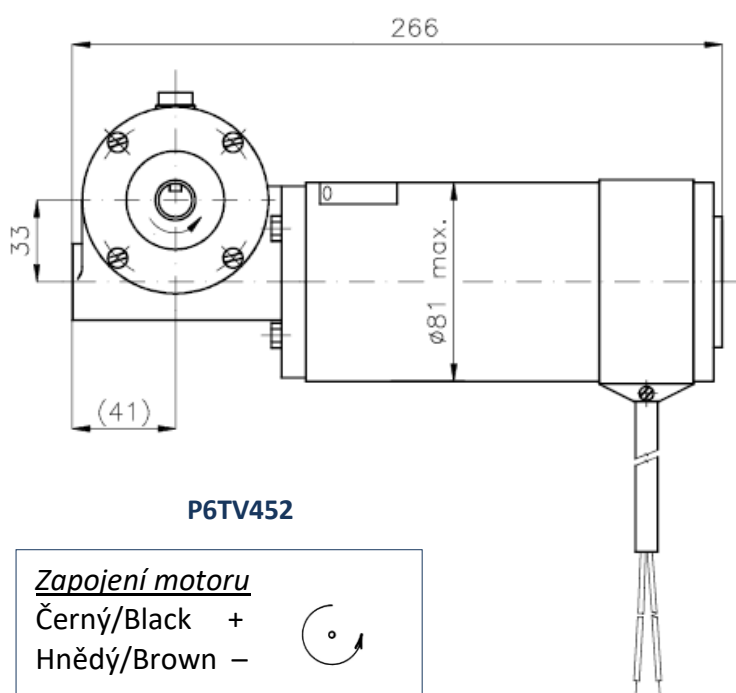
Stejnoseměrné komutátorové převodové motory P6....

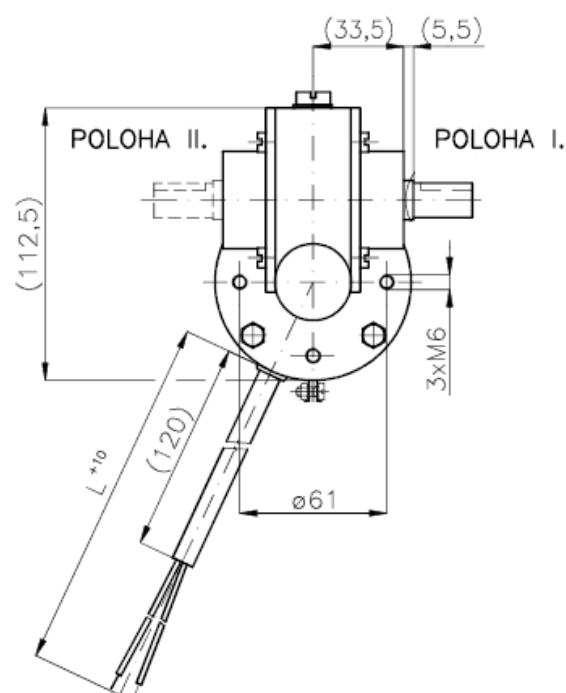
DC gear motor P6....

DC Getriebemotor P6....

Двигатель постоянного тока с редуктором P6....

Typ Type Typ Тип	Moment Moment Moment Момент (Nm)	Přev. poměr Gear ratio Übersetzungs- verhältnis Передаточное число	Napětí Voltage Spannung Напряжение (V)	Proud Current Strom Ток (A)	Otáčky Speed Drehzahl Обороты (1/min)	Provoz Duty cycle Betrieb Режим	Krytí Protection Schutzart Защита
P6TV452	4	1:24	24	5	83	S2 30min	IP40
P6TV488	2	1:8	42	2,5	255	S1	IP40
P6SZ535 + IRDS	2	1:8	48	3,8	460	S1	IP43
P6XT613	16	1:12	24	14	140	S1	IP20

Izolační třída, Duty, Betrieb, Режим работы: B
Smysl točení, Direction of rotation, Drehrichtung, Направление вращения: Oba (pouze P6SZ535 + IRDS CW), Both (only P6SZ535 + IRDS CW), Beide (nur P6SZ535 + IRDS CW), оба (P6SZ535 + IRDS право).

Zapojení motoru

 Černý/Black +
 Hnědý/Brown -


Stejnoseměrný komutátorový převodový motor P6....

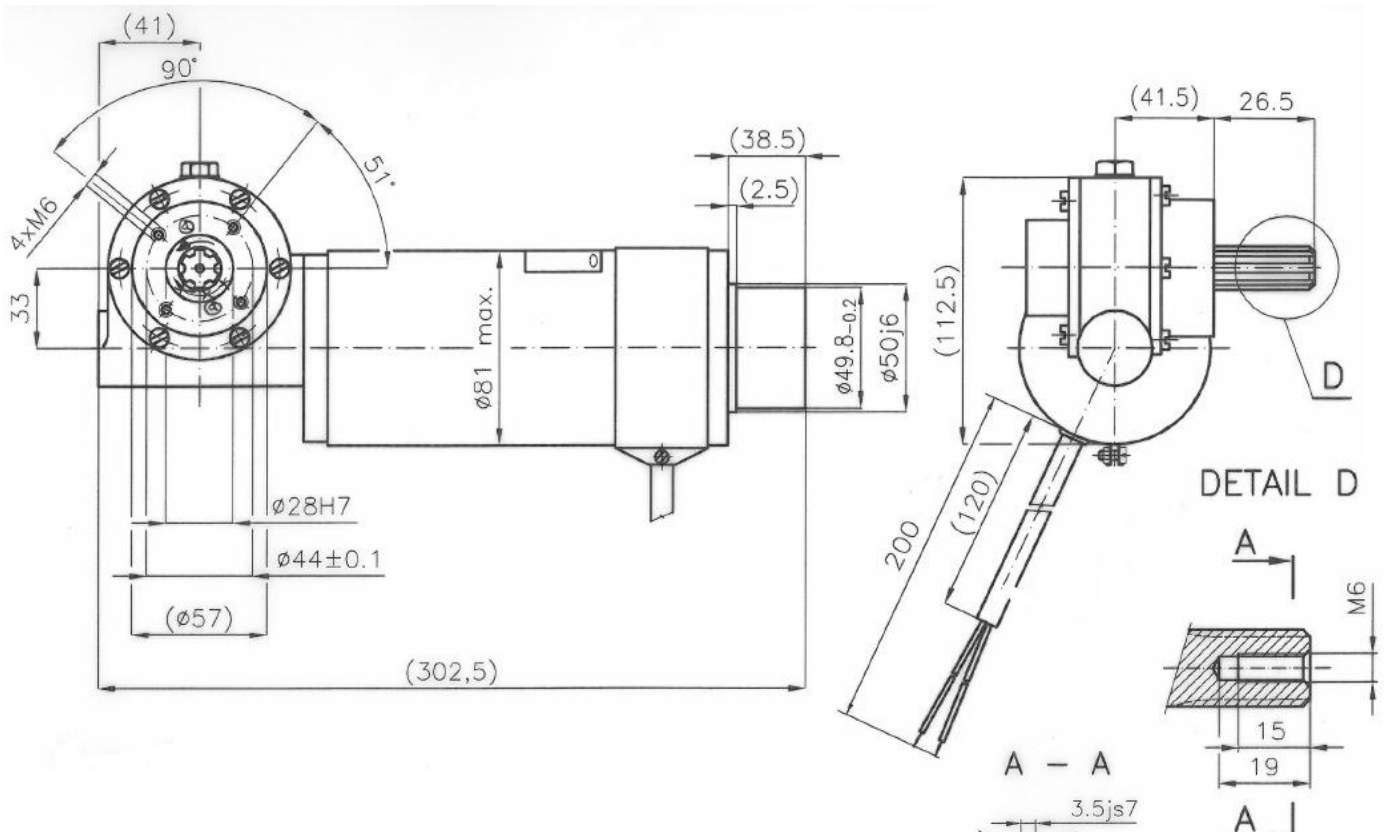
DC gear motor P6....

DC Getriebemotor P6....

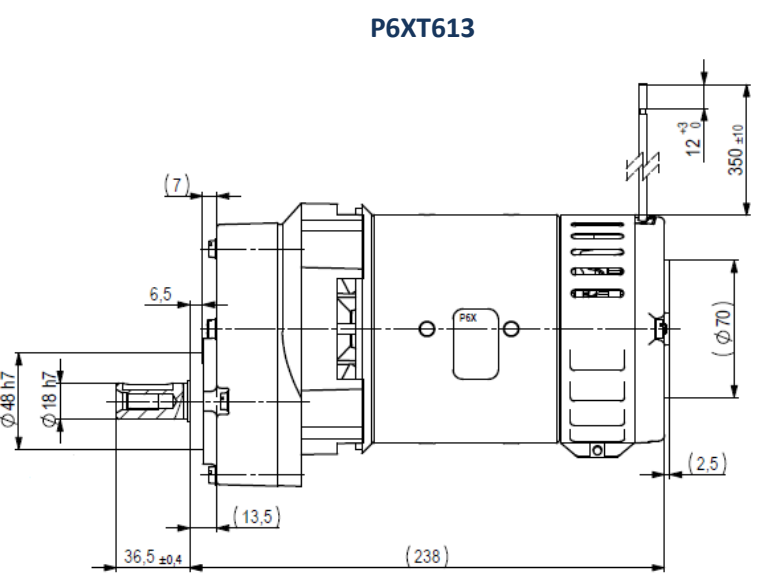
Двигатель постоянного тока с редуктором P6....

Výrobce si vyhrazuje právo na změnu bez upozornění
 The producer has right to make changes without notice
 Производитель оставляет за собой право вносить изменения без предварительного уведомления
 Spätere Änderungen vorbehalten

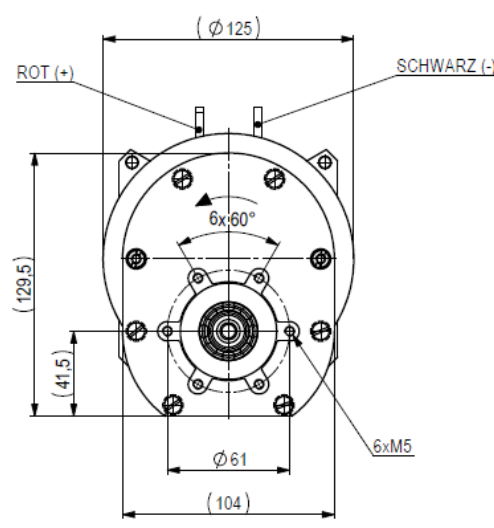
Vydáno 01. 04. 2016
 Issued 01. 04. 2016
 Издано 01. 04. 2016
 Stand 01. 04. 2016



P6TV488



P6XT613

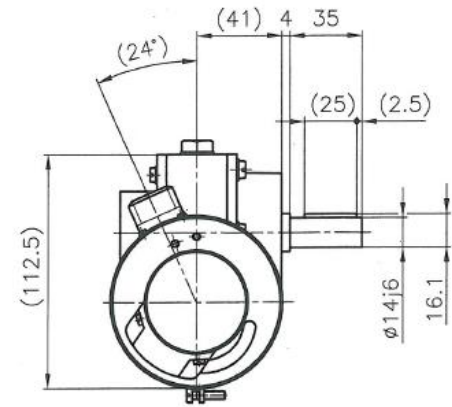
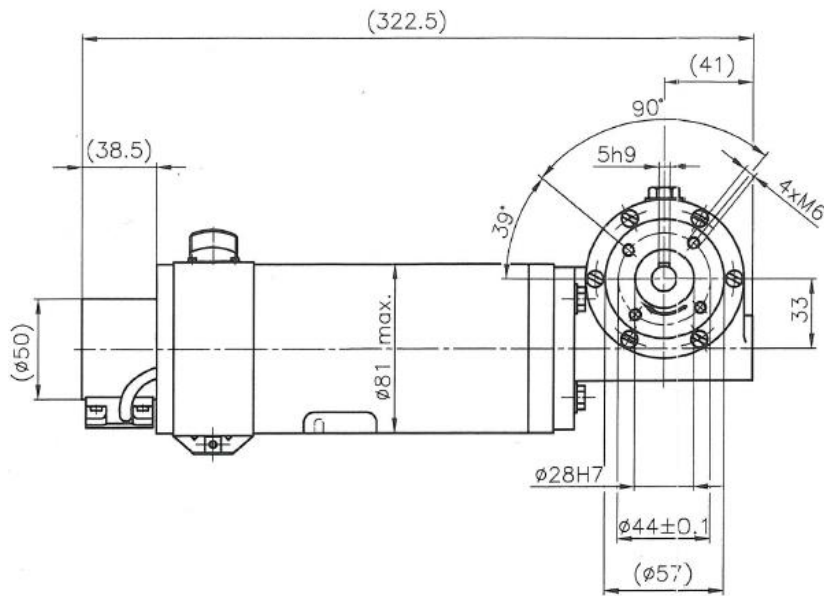


Stejnoseměrný komutátorový převodový motor P6....

DC gear motor P6....

DC Getriebemotor P6....

Двигатель постоянного тока с редуктором P6....



P6SZ535 + IRDS

Zapojení motoru s čidlem

Kontakt D +

Kontakt A -



Čidlo (Sensor)

Kontakt V + 12V

Kontakt G - 12V

Kontakt B výstup/sensor output

Wýrobce si vyhrazuje právo na změnu bez upozornění
The producer has right to make changes without notice
Производитель оставляет за собой право вносить изменения без предварительного уведомления
Spätere Änderungen vorbehalten

01. 04. 2016
01. 04. 2016
01. 04. 2016
01. 04. 2016

Vydáno
Issued
Издано
Stand