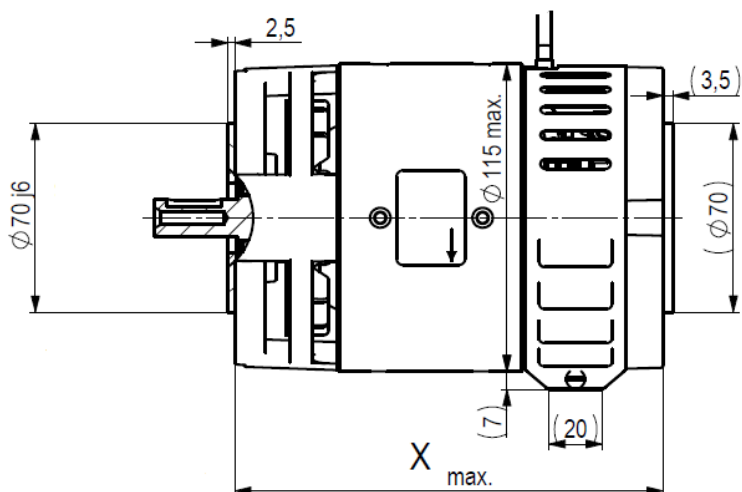


DC motory s permanentními magnety splňující EN 55 012:2007 a EN 55 014:2006 na odrušení

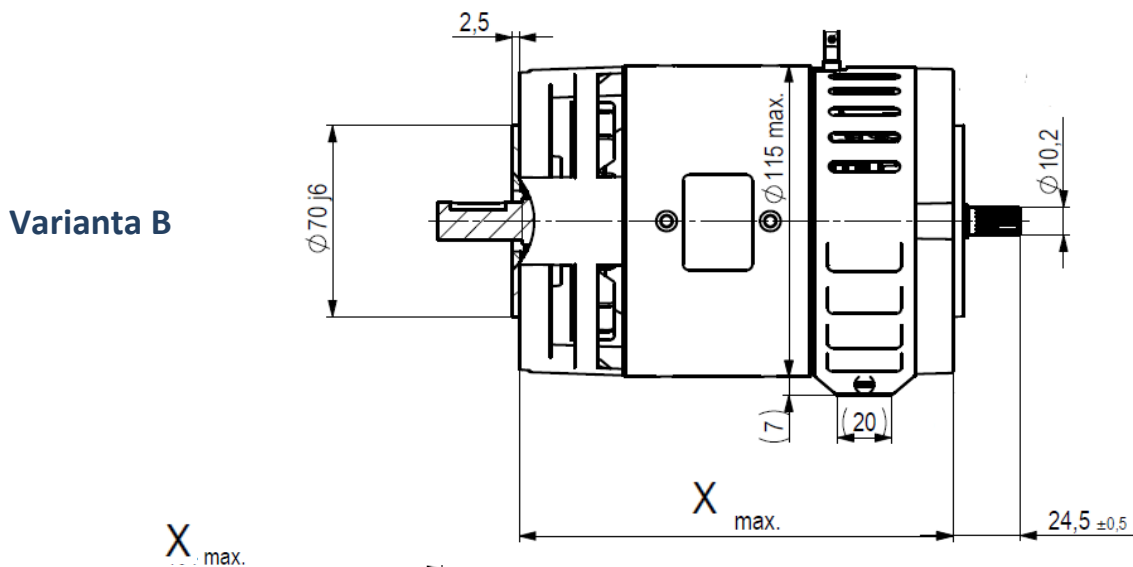
DC motors with permanent magnets fulfilling EN 55 012:2007 and EN 55 014:2006 for EMC

Gleichstrommotoren mit Permanent Magneten, die Normen EN 55 012:2007 und EN 5 014:2006 für EMV erfüllen

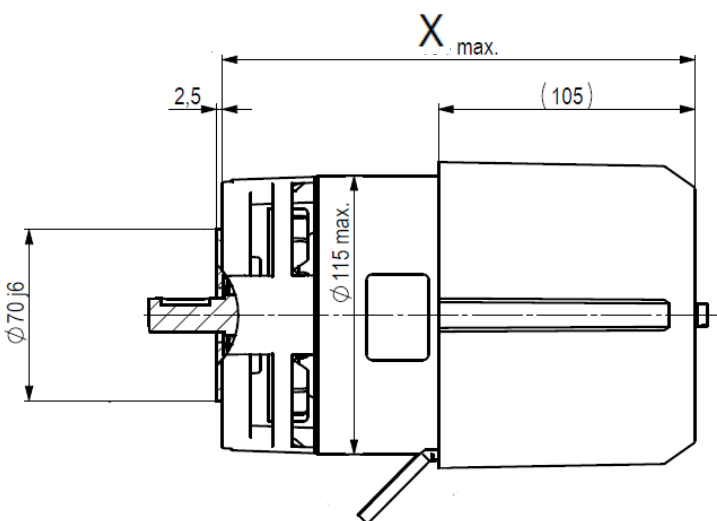
Двигатели постоянного тока с ПМ, соответствующие стандартам EN 55 012:2007 и EN 5 014:2006



Varianta A



Varianta B



Varianta C

Výrobce si vyhrazuje právo na změnu bez upozornění
The producer has right to make changes without notice
Spätere Änderungen vorbehalten
Производитель оставляет за собой право вносить изменения без уведомления

06. 08. 2021
06. 08. 2021
06. 08. 2021
06. 08. 2021

Vydáno
Issued
Stand
Издано

DC motory s permanentními magnety splňující EN 55 012:2007 a EN 55 014:2006 na odrušení

DC motors with permanent magnets fulfilling EN 55 012:2007 and EN 55 014:2006 for EMC

Gleichstrommotoren mit Permanent Magneten, die Normen EN 55 012:2007 und EN 5 014:2006 für EMV erfüllen

Двигатели постоянного тока с ПМ, соответствующие стандартам EN 55 012:2007 и EN 5 014:2006

Typ	Výkon	Napětí	Otáčky	Krytí	Provoz	Smysl točení	X	Varianta	Náčrt
	Power	Voltage	Speed	Protection	Duty cycle	Rotation		Design	Draw.
	Leistung	Spannung	Drehzahl	Schutzart	Betrieb	Drehrichtung		Variante	Zeich.
	Мощность	Напряжение	Обороты	Защита	Режим	Вращение		Вариант	Эскиз
	(W)	(V)	(1/min)						
P2ZX755	1100	36=	2800	IP54	S2 90min	CCW	250		N3312
P2ZX725	1100	24=	2800	IP20	S2 90min	CW/CCW	211	A	N3311
P2XZ732	750	24=	2800	IP20	S1	CCW	220	B	N3288
P2XZ723	750	36=	2800	IP20	S1	CW	220	B	N3289
P2XZ735	750	24=	2650	IP20	S2 90min	CCW	220	A	N3291
P2XR492	600	24=	3600	IP20	S1	CCW	194	C	N3287
P2XR731	600	24=	3500	IP20	S1	CW	160	A	N3293
P2XR738	600	24=	3600	IP20	S1	CW/CCW	160	B	N3285
P2XR724	600	24=	3600	IP20	S1	CCW	194	C	N3286
P2XT736	600	24=	3500	IP54	S1	CW	194	C	N3294
P2XT734	600	24=	3500	IP54	S1	CW	194	C	N3292
P2XR719	600	36=	3600	IP20	S1	CCW	160	B	N3284
P2XR714	600	24=	3600	IP20	S1	CW/CCW	160	B	N3283
P2XR713	600	24=	3600	IP20	S1	CW/CCW	160		N3278
P2XR750	600	24=	3600	IP20	S1	CW/CCW	160	B	N3277
P2XR742	400	24=	2800	IP20	S1	CCW	160	A	N3290

Náčrtky konkrétního typu na vyžádání. Drawing of motor on request. Motorzeichnung auf Anfrage. Чертеж по запросу.

Výrobce si vyhrazuje právo na změnu bez upozornění
 The producer has right to make changes without notice
 Spätere Änderungen vorbehalten
 Производитель оставляет за собой право вносить изменения без уведомления

06. 08. 2021
 06. 08. 2021
 06. 08. 2021
 06. 08. 2021

Vydáno
 Issued
 Stand
 Издано