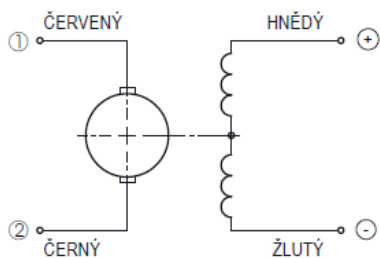
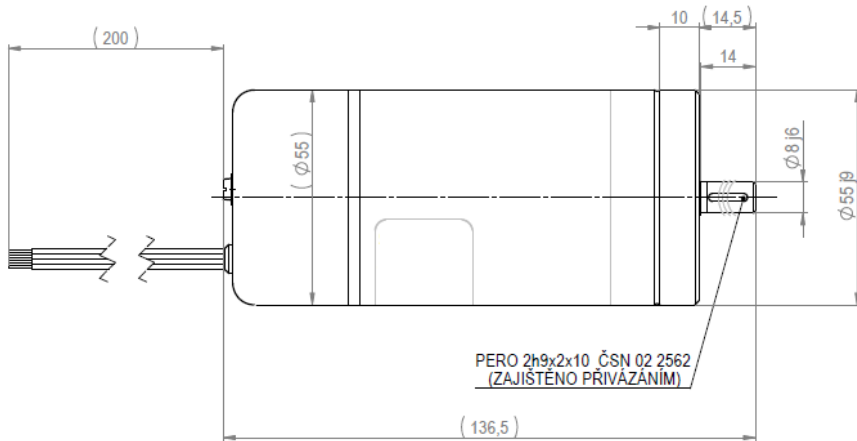
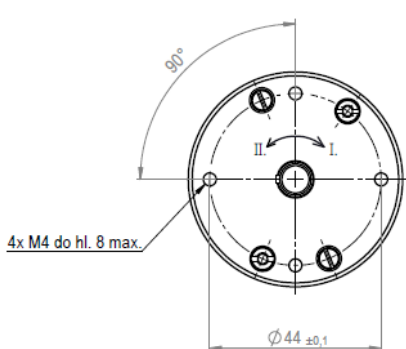


Stejnoseměrné komutátorové převodové motory K7A...

DC gear motor K7A...

DC Getriebemotor K7A...

Двигатель постоянного тока с редуктором K7A...



TYP	SMĚR OTÁČENÍ PŘI ZAPOJENÍ +PÓLU NA ① A - PÓLU NA ②
K7A3, K7A3-00, K7A8-00	I.
K7A9	II.

Typ Type Typ Тип	Moment Moment Moment Момент (Nm)	Napětí Voltage Spannung Напряжение (V)	Proud Current Strom Ток (A)	Otáčky Speed Drehzahl Обороты (1/min)	Smysl točení Rotation Drehrichtung Вращение	Přev. poměr Gear ratio Übersetzungs- verhältnis Передаточное число	Hmotnost Weight Masse Масса (kg)
K7A3	0,64	24	0,5	45	CW/CCW	1:98	0,6
K7A8-00	0,64	48	0,25	45	CW/CCW	1:98	0,6
K7A9	0,20	24	0,5	140	CW/CCW	1:32	0,6

Krytí, Design, Schutzgrad, Защита : IP 40
Provoz, Duty, Betrieb, Режим работы: S1

Výrobce si vyhrazuje právo na změnu bez upozornění
 The producer has right to make changes without notice
 Производитель оставляет за собой право вносить изменения без предварительного уведомления
 Spätere Änderungen vorbehalten

01. 04. 2016
 01. 04. 2016
 01. 04. 2016
 01. 04. 2016

Vydáno
 Issued
 Издано
 Stand

