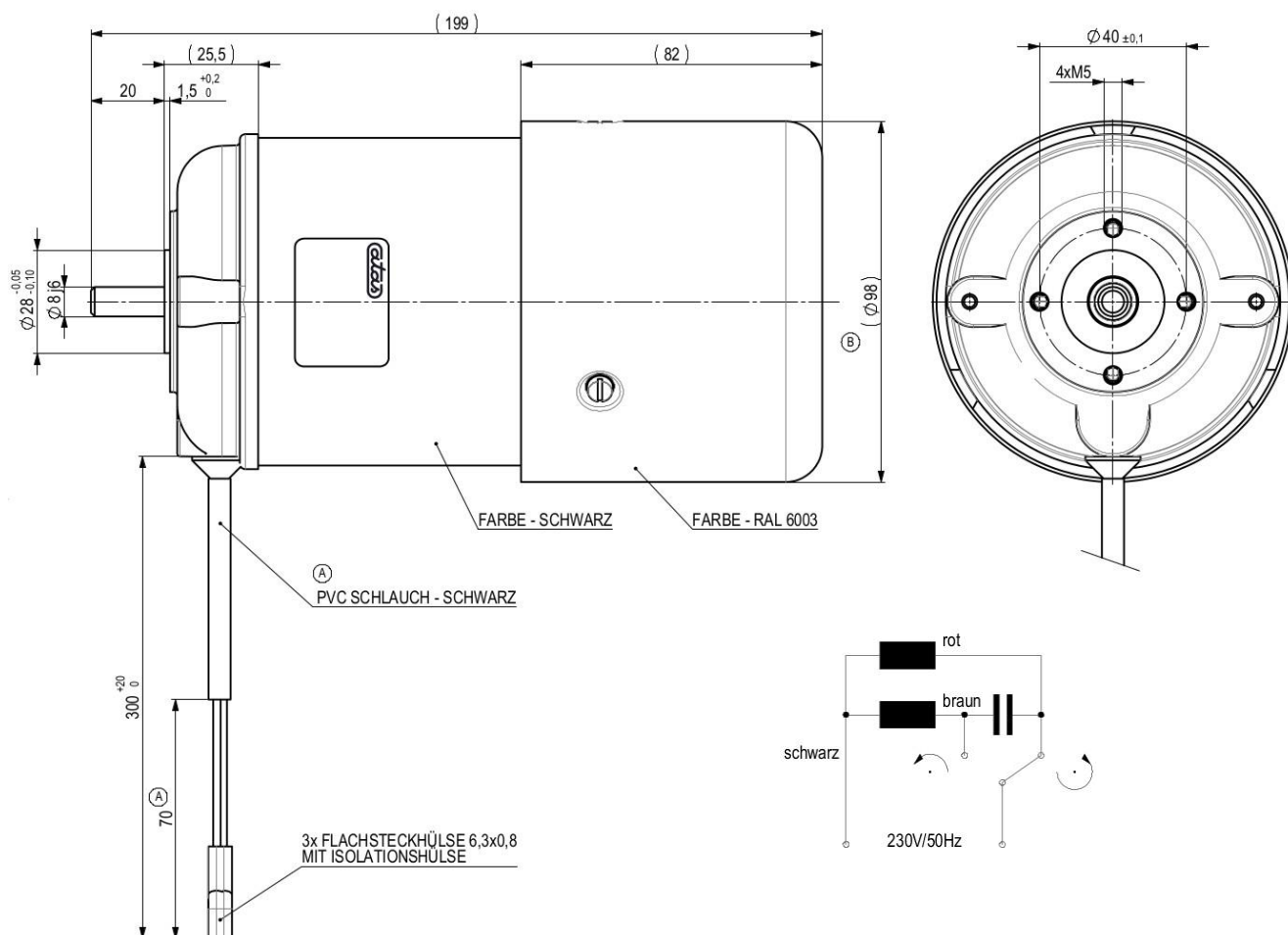


**Jednofázové asynchronní motory**  
**Single-phase capacitor motors**  
**Einphasen-asynchronmotoren**  
**Однофазные асинхронные двигатели**

## J22RX439



Typ	Napětí Voltage Spannung Напряжение (V)	Kmitočet Frequency Frequenz Частота (Hz)	Výkon Output Leistung Мощность (W)	Proud Current Strom Ток (A)	Otáčky Speed Drehzahl Обороты (1/min)	Kondenzátor Capacitor Kondensator Конденсатор (µF / V)	Hmotnost Weight Gewicht Масса (kg)
J22RX439	230	50	180	1,3	2850	10/400	4,1

**Poznámky – Notice – Notiz - Примечания**

Krytí, Protection, Schutzart, Защита:

IP40

Provoz, Duty cycle, Betrieb, Режим:

S1

Výrobce si vyhradzuje právo na změnu bez upozornění  
 The producer has right to make changes without notice  
 Производитель оставляет за собой право вносить изменения без предварительного уведомления  
 Spätere Änderungen vorbehalten

01. 04. 2016  
 01. 04. 2016  
 01. 04. 2016  
 01. 04. 2016

Vydáno  
 Issued  
 Издано  
 Stand