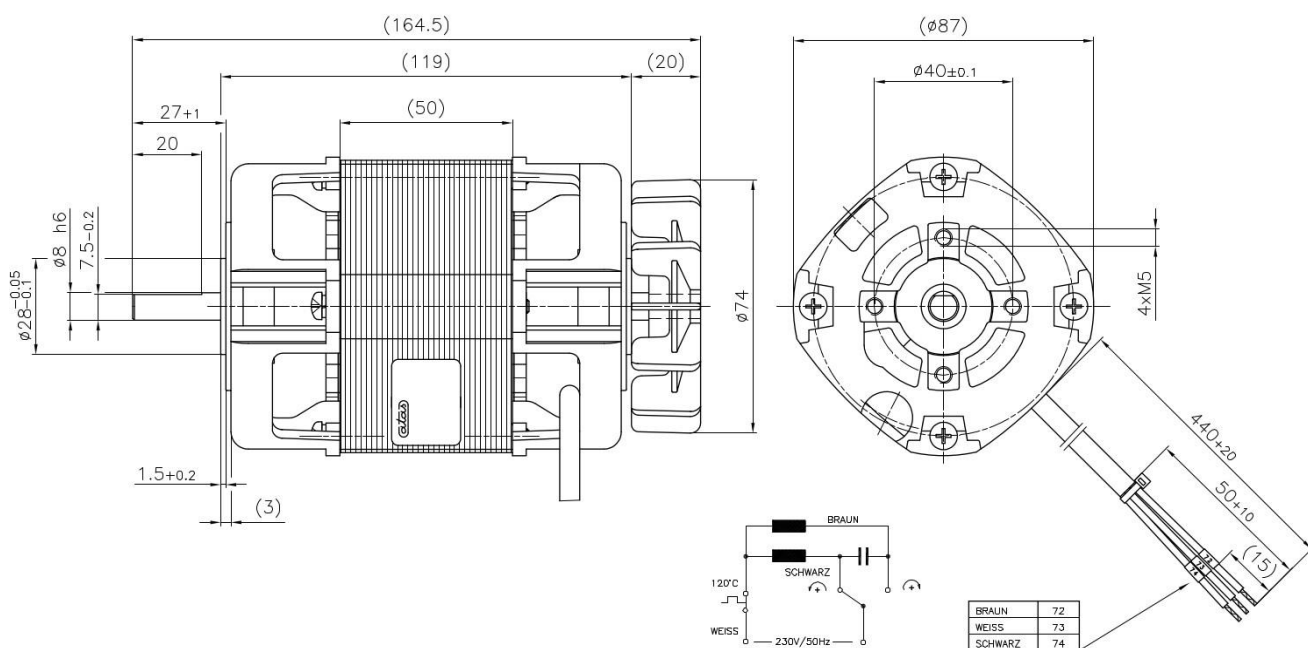


Jednofázové asynchronní motory
Single-phase capacitor motors
Einphasen-asynchronmotoren
Однофазные асинхронные двигатели

FCJ4C82



Typ	Napětí Voltage Spannung Напряжение (V)	Kmitočet Frequency Frequenz Частота (Hz)	Výkon Output Leistung Мощность (W)	Proud Current Strom Ток (A)	Otáčky Speed Drehzahl Обороты (1/min)	Kondenzátor Capacitor Kondensator Конденсатор (µF / V)	Hmotnost Weight Gewicht Масса (kg)
FCJ4C82A	230	50	105	0,79	2740	5/400	2,11
FCJ4C82B	110	50/60	110	1,9/1,7	2750/3310	20/200	2,11

Poznámky – Notice – Notiz - Примечания

Krytí, Protection, Schutzart, Защита: IP00

Provoz, Duty cycle, Betrieb, Режим: S1

Kondenzátor není předmětem dodávky motoru The capacitor is not delivered with motor
 Der Kondensator ist nicht geliefert mit Motor Конденсатор не включен в поставку

Výrobce si vyhrazuje právo na změnu bez upozornění
 The producer has right to make changes without notice
 Производитель оставляет за собой право вносить изменения без предварительного уведомления
 Spätere Änderungen vorbehalten

01. 04. 2016
 01. 04. 2016
 01. 04. 2016
 01. 04. 2016

Vydáno
 Issued
 Издано
 Stand