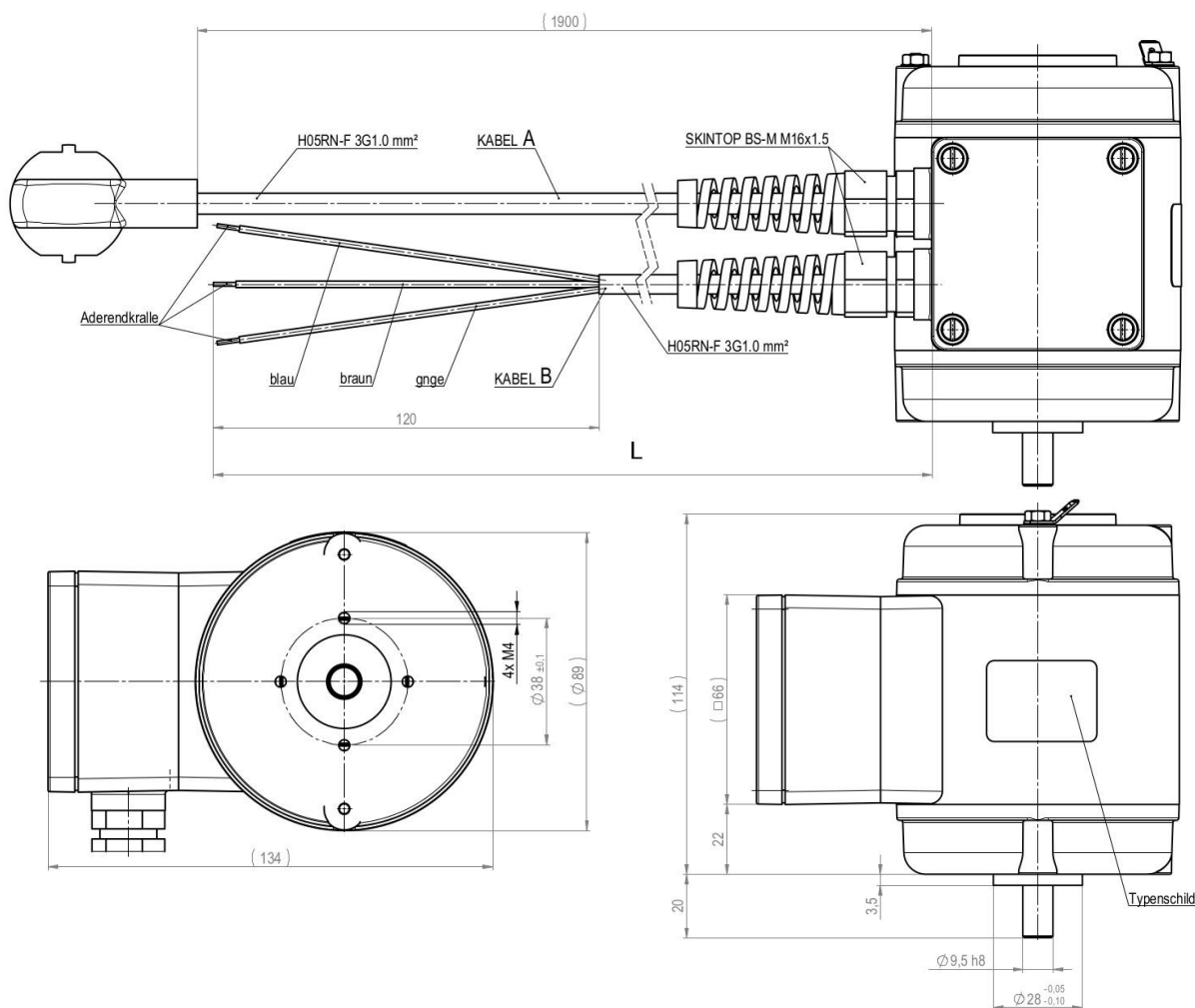


Jednofázové asynchronní motory
Single-phase capacitor motors
Einphasen-asynchronmotoren
Однофазные асинхронные двигатели

FCJ4C32...



Typ	Napětí Voltage Spannung Напряжение (V)	Kmitočet Frequency Frequenz Частота (Hz)	Výkon Output Leistung Мощность (W)	Proud Current Strom Ток (A)	Otáčky Speed Drehzahl Обороты (1/min)	Kondenzátor Capacitor Kondensator Конденсатор (µF / V)	Délka Length Länge Длина L (mm)	Hmotnost Weight Gewicht Масса (kg)
FCJ4C32R	230	50	18	0,18	2770	1/400	1900	2,1
FCJ4C32T	230	50	18	0,18	2770	1/400	350	1,8

Poznámky – Notice – Notiz - Примечания

Krytí, Protection, Schutzart, Защита:

IP54

Provoz, Duty cycle, Betrieb, Режим:

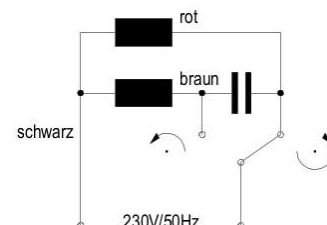
S1

Kondenzátor není předmětem dodávky motoru

The capacitor is not delivered with motor

Der Kondensator ist nicht geliefert mit Motor

Конденсатор не включен в поставку



Wyrobcę si wyrażuje prawo nazmęnu bez upozornięni
 The producer has right to make changes without notice
 Производитель оставляет за собой право вносить изменения без предварительного уведомления
 Spätere Änderungen vorbehalten

01. 04. 2016
 01. 04. 2016
 01. 04. 2016
 01. 04. 2016

Vydáno
 Issued
 Издано
 Stand

