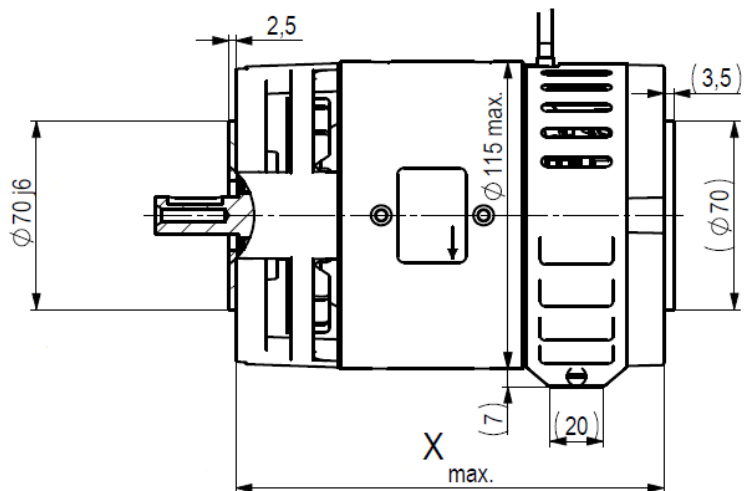


Stejnoseměrné motory s permanentními magnety P2X...

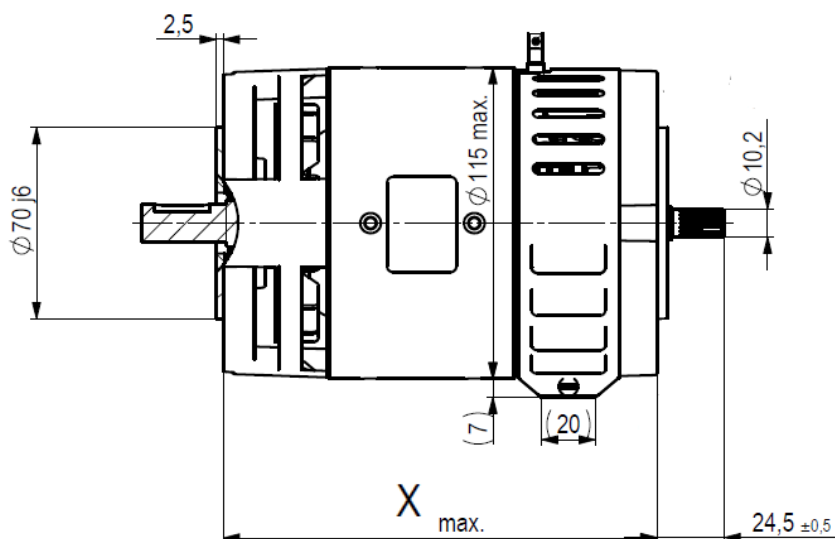
DC motors with permanent magnets P2X...

Gleichstrommotoren mit PM P2X...

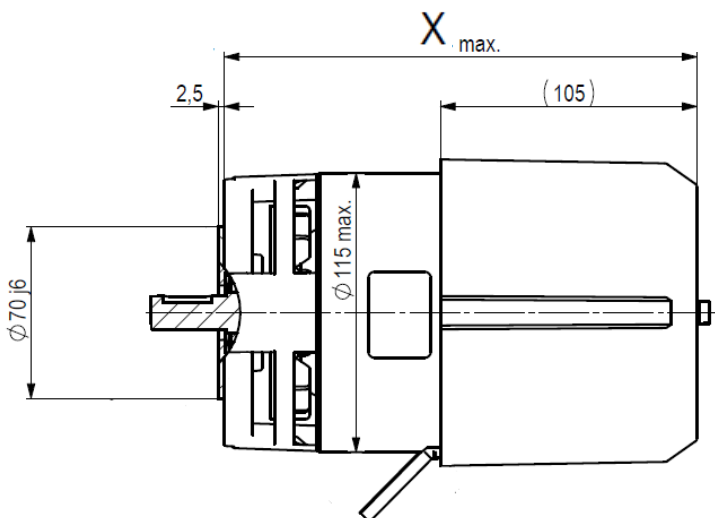
Двигатели постоянного тока с ПМ P2X...



Provedení A



Provedení B



Provedení C

Wýrobce si vyhrazuje právo na změnu bez upozornění
The producer has right to make changes without notice
Производитель оставляет за собой право вносить изменения без предварительного уведомления
Spätere Änderungen vorbehalten

Vydáno 01. 04. 2016
Issued 01. 04. 2016
Издано 01. 04. 2016
Stand 01. 04. 2016

Stejnoseměrné motory s permanentními magnety P2X....

DC motors with permanent magnets P2X....

Gleichstrommotoren mit PM P2X....

Двигатели постоянного тока с ПМ P2X....

Typ	Výkon	Napětí	Otáčky	Krytí	Provoz	Smysl točení	X	Vzhled	Návrtek
	Power	Voltage	Speed	Protection	Duty cycle	Rotation		Design	Drawing
	Leistung	Spannung	Drehzahl	Schutzart	Betrieb	Drehrichtung		Variante	Zeich.
	Мощность	Напряжение	Обороты	Защита	Режим	Вращение		Вариант	Эскиз
	(W)	(V)	(1/min)						
P2XO493	300	12=	2800	IP22	S2 90min	CW	145	B	N2784
P2XO494	300	12=	2500	IP20	S2 90min	CW	142	A	N2786
P2XO567	300	12=	2800	IP22	S2 90min	CW	145	B	N2921
P2XO625	300	12=	2800	IP22	S2 90min	CCW	145	B	N3065
P2XR492	600	24=	3600	IP20	S1	CW/CCW	160	B	N2785
P2XR501	600	24=	3500	IP20	S2 90min	CW	160	A	N2802
P2XR504	600	36=	3600	IP20	S1	CW	194	C	N2805
P2XR506	600	36=	3600	IP20	S1	CCW	194	C	N2807
P2XR507	600	24=	3600	IP20	S1	CCW	194	C	N2808
P2XR508	400	24=	2800	IP20	S1	CW	160	A	N2809
P2XR516	600	36=	3600	IP20	S1	CW	160	B	N2823
P2XR520	300	12=	2500	IP20	S1	CW/CCW	160	B	N2845
P2XR523	600	24=	3600	IP20	S1	CW/CCW	160	S brzdou	N2856
P2XR540	600	24=	3600	IP20	S1	CCW	194	C	N2871
P2XR558	600	36=	3600	IP20	S1	CCW	160	B	N2884
P2XR608	600	24=	3600	IP20	S1	CCW	160	B	N3026
P2XR619	600	24=	3600	IP20	S1	CCW	160	B	N3055
P2XR633	600	24=	3600	IP20	S1	CCW	160	B	N3084

Náčrty konkrétního typu na vyžádání. Drawing of motor on request. Motorzeichnung auf Anfrage. Чертеж по запросу.

Stejnoseměrné motory s permanentními magnety P2X...

DC motors with permanent magnets P2X...

Gleichstrommotoren mit PM P2X...

Двигатели постоянного тока с ПМ P2X...

Typ	Výkon	Napětí	Otáčky	Krytí	Provoz	Smysl točení	X	Vzhled	Náčrtek
	Power	Voltage	Speed	Protection	Duty cycle	Rotation		Design	Drawing
	Leistung	Spannung	Drehzahl	Schutzart	Betrieb	Drehrichtung		Variante	Zeich.
	Мощность	Напряжение	Обороты	Защита	Режим	Вращение		Вариант	Эскиз
	(W)	(V)	(1/min)						
P2XR642	400	24=	2750	IP20	S1	CCW	160	A	N3095
P2XR662		12=	150	IP20	S3 50%	CW/CCW		Převod. 12Nm	N3148
P2XR681	300	12=	3000	IP20	S1	CCW	160	A	N3182
P2XR702	300	24=	3000	IP20	S1	CCW	160	A	N3182
P2XT648	500	24=	2250	IP20	S1	CCW	184	B	N3104
P2XT666A	600	24=	3500	IP54	S1	CW	194	C	N3184
P2XT666B	600	24=	3500	IP54	S1	CW	194	C	N3185
P2XZ502	750	24=	2800	IP20	S2 90min	CCW	220	A+patka	N2803
P2XZ503	750	36=	2800	IP20	S1	CW	220	B	N2804
P2XZ505	750	36=	2800	IP20	S1	CCW	220	B	N2806
P2XZ522	750	24=	2800	IP20	S1	CCW	220	B	N2848
P2XZ577	750	24=	2650	IP20	S2 90min	CCW	220	A	N2947

Náčrty konkrétního typu na vyžádání. Drawing of motor on request. Motorzeichnung auf Anfrage. Чертеж по запросу.