

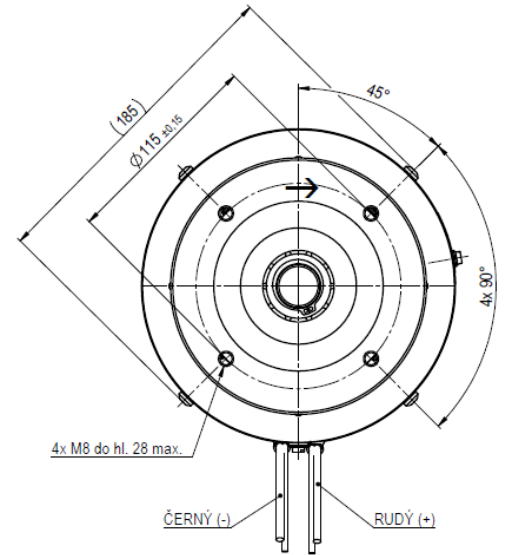
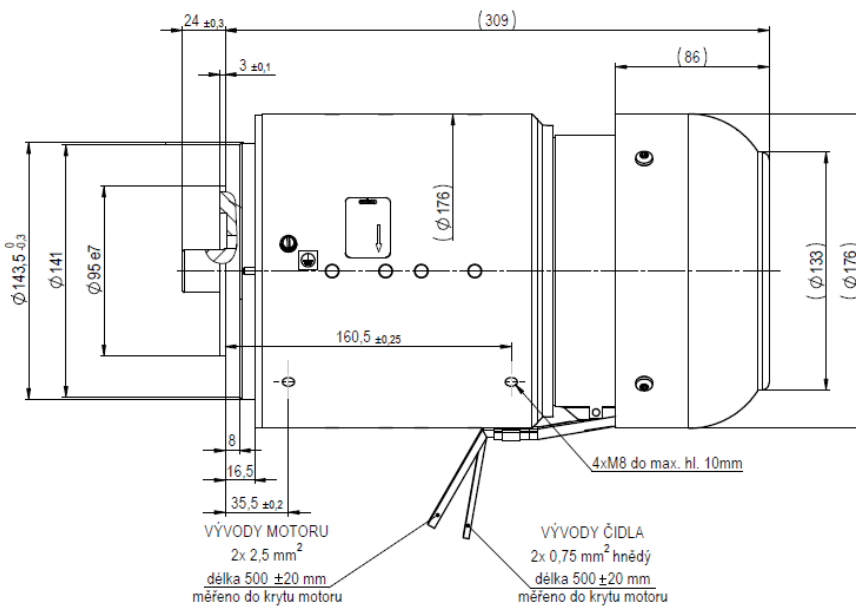
## Stejnoseměrné motory s permanentními magnety P2W...

DC motors with permanent magnets P2W...

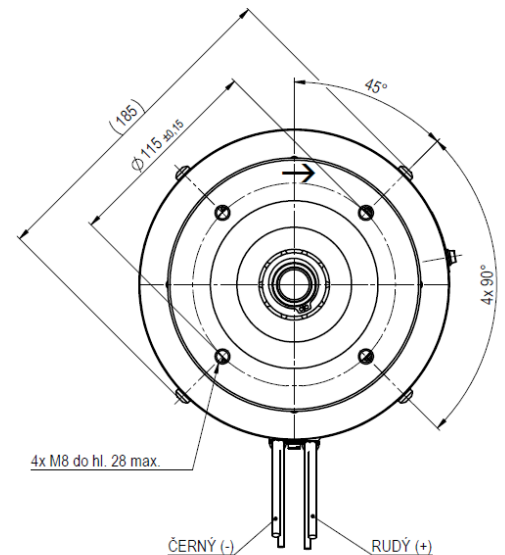
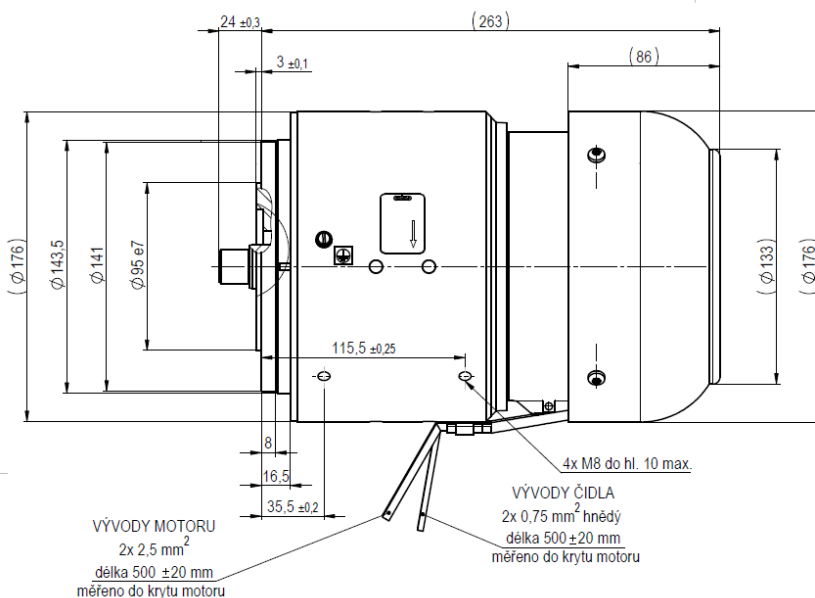
Gleichstrommotoren mit PM P2W...

Двигатели постоянного тока с ПМ P2W...

### P2WY646, 726, 763



### P2WQ645



Wýrobce si vyhradzuje právo na změnu bez upozornění  
The producer has right to make changes without notice  
Производитель оставляет за собой право вносить изменения без предварительного уведомления  
Spätere Änderungen vorbehalten

01. 04. 2016  
01. 04. 2016  
01. 04. 2016  
01. 04. 2016

Vydáno  
Issued  
Издано  
Stand

**Stejnoseměrné motory s permanentními magnety P2W...**

DC motors with permanent magnets P2W...

Gleichstrommotoren mit PM P2W...

Двигатели постоянного тока с ПМ P2W...

Typ	Výkon	Napětí	Otáčky	Krytí	Provoz	Smysl točení	Isol. Třída
	Power	Voltage	Speed	Protection	Duty cycle	Rotation	Insulating class
	Leistung	Spannung	Drehzahl	Schutzart	Betrieb	Drehrichtung	Isolationklasse
	Мощность	Напряжение	Обороты	Защита	Режим	Вращение	Класс изоляции
	(W)	(V)	(1/min)				
P2WY646	1100	110	1500	IP54	S3 50%	CW	F
P2WY726	1100	24	1500	IP54	S3 50%	CW	F
P2WY763	1100	48	1500	IP54	S3 50%	CW	F
P2WQ645	600	110	1500	IP54	S3 50%	CW	F