

**DC motory dentální**

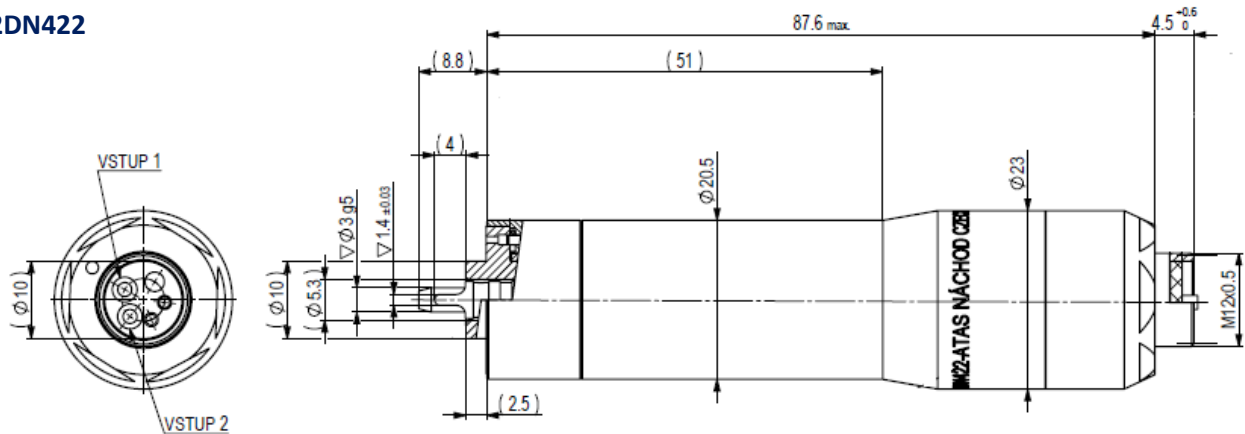
DC dental motors

Dentalgleichstrommotoren

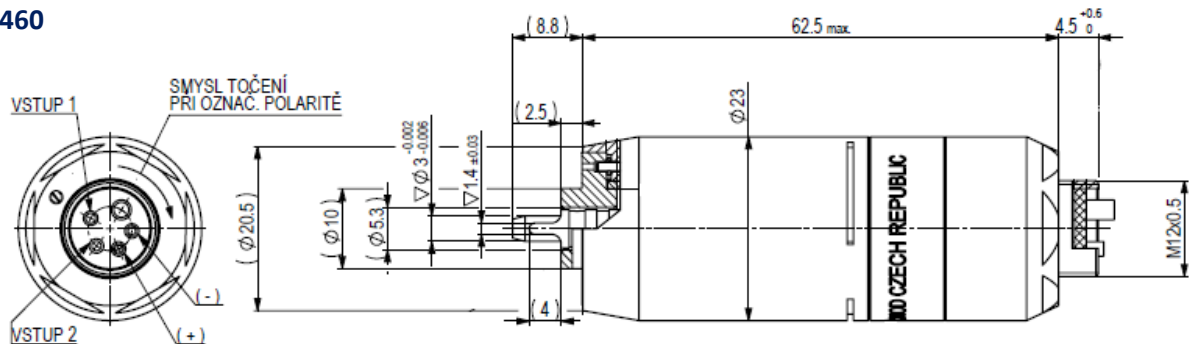
Дентальные двигатели постоянного тока

**P2DN... + P2ED...**

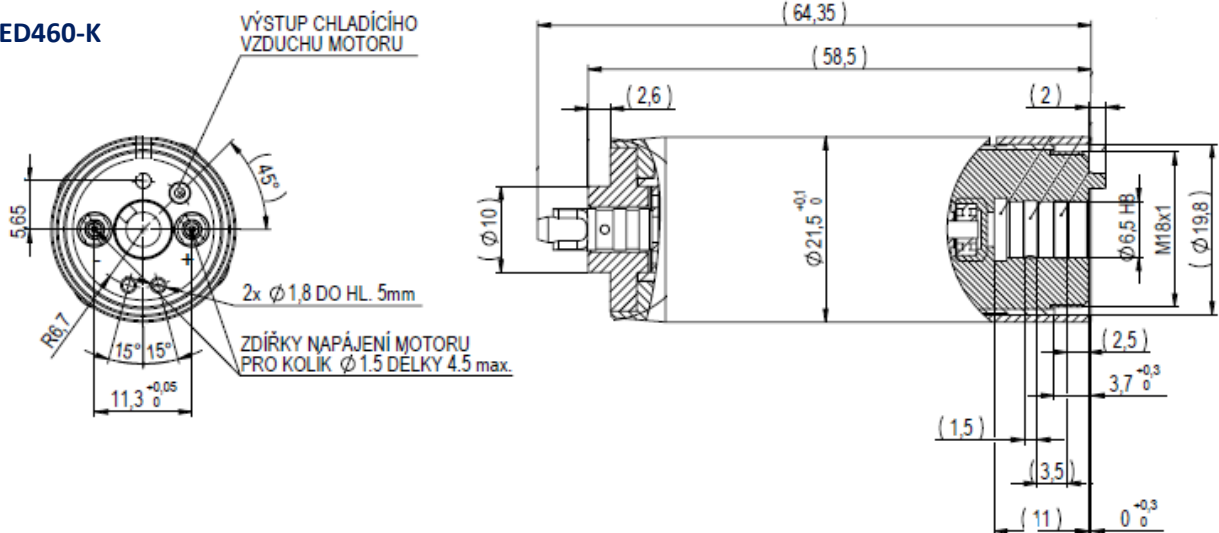
**P2DN422**



**P2ED460**



**P2ED460-K**



Výrobce si vyhrazuje právo na změnu bez upozornění  
 The producer has right to make changes without notice  
 Производитель оставляет за собой право вносить изменения без предварительного уведомления  
 Spätere Änderungen vorbehalten

Vydáno 01. 04. 2016  
 Issued 01. 04. 2016  
 Издано 01. 04. 2016  
 Stand 01. 04. 2016



**DC motory dentální**

DC dental motors

Dentalgleichstrommotoren

Дентальные двигатели постоянного тока

**P2DN... + P2ED...**

 P2ED460, P2ED460-K chlazení vzduchem – aircoling – lüftkühlung - охлаждение воздухом: **0,25-0,5 MPa**

Typ	Výkon	Nápnětí	Otáčky	Krytí	Provoz	Smysl točení	Hmotnost
	Power	Voltage	Speed	Protection	Duty cycle	Rotation	Weight
	Leistung	Spannung	Drehzahl	Schutzart	Betrieb	Drehrichtung	Masse
	Мощность	Напряжение	Обороты	Защита	Режим	Вращение	Масса
	(W)	(V)	(1/min)				(kg)
P2DN422	12	24=	26 000	IP30	S3 50%	CW/CCW	0,15
P2ED460	32	24=	29 000	IP40	S3 50%	CW/CCW	0,08
P2ED460-K	32	24=	29 000	IP40	S3 50%	CW/CCW	0,08

Typ	Naprázdno- No load – Leerlauf – Холостой ход		Maximální zatížení – Max. load – Max. Belastung - Максимальная нагрузка				
	Proud	Otáčky	Moment	Doba	Výkon	Proud	Otáčky
	Current	Speed	Torque	Period	Power	Current	Speed
	Strom	Drehzal	Torque	Zeit	Leistung	Strom	Drehzahl
	Tok	Обороты	Момент	Период	Мощность	Tok	Обороты
	(A)	(1/min)	(mNm)	(sec.)	(W)	(A)	(1/min)
P2DN422	0,35	31 000	13	15	30	2,2	20 000
P2ED460	0,65	35 000	25	10	55	1,5	22 000
P2ED460-K	0,65	35 000	25	10	55	4,5	22 000