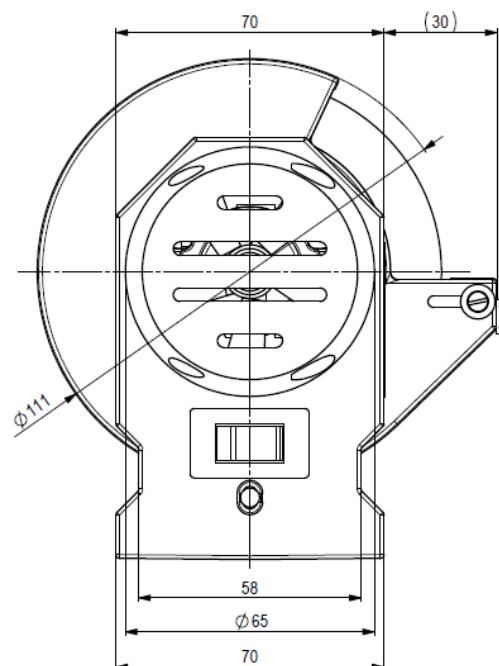
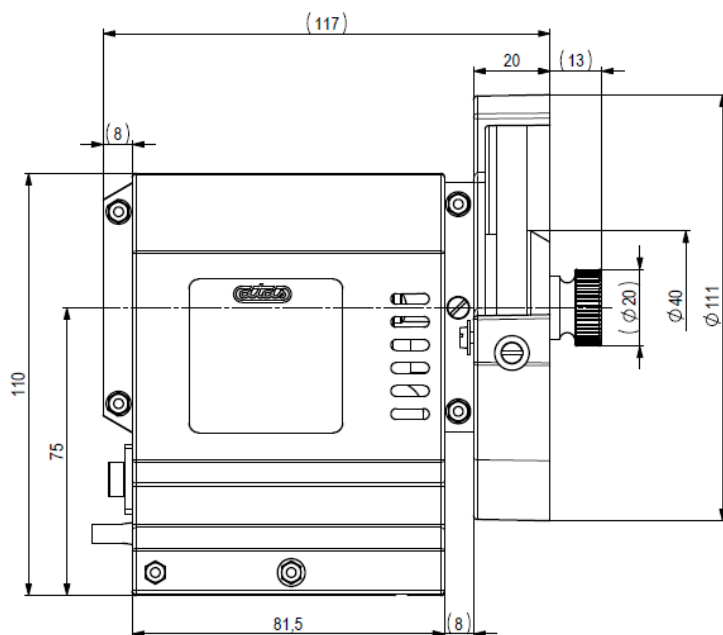


**Souprava Hobby MM3130**

Hobby set MM3130

Hobby Satz MM3130

Комплект для домашнего мастера MM3130



**Jmenovité napětí, Voltage, Spannung, Напряжение :**

**230V**

**Jmenovitý kmitočet, Frequency, Frekvenz Частота:**

**50Hz**

**Jmenovitý příkon, Input Power, Leistungsaufnahme, Входная мощность :**

**max. 55W**

**Jmenovitý proud, Current, Strom, Ток:**

**0,6A**

**Otáčky naprázdno, No-load RPM, Leerlaufdrehzahl, Обороты :**

**max. 2.900 1/min**

**Teplota okolí, Temperature, Umgebungstemperatur Температура окрестности: +5°C až +35°C**

**Hmotnost, Weight, Massa Massa:**

**1,4kg**

**Provoz ventilátoru, Duty of fan, Lüfterbetrieb Режим вентилятора:**

**S1**

**Provoz brusky, Duty of grinder, Schleifmasch. Betrieb, Режим шлифмашины:**

**cca 30min**

**Smysl točení, Rotation, Drehrichtung, Направление вращения:**

**Vlevo, Left, Links, влево**

**Poznámka: 1) Doporučená poloha vodorovná nebo s dodávanou opěrkou**

**2) Pohon je chráněn proti přetížení vratným tepelným jističem**

Notice: 1) Horizontal position is recommended or with supplied holder

2) Motor is overload protected by reversible thermofuse

Notiz: 1) Empfehlende Position ist horizontal oder mit gelieferter Stütze

2) Der Antrieb ist gegen Überlastung geschützt mit reversibile Temperaturwacher

Примечание: 1) рекомендованное положение горизонтальное или с опорой из комплекта

2) Привод предохранен от перегрузки термopредохранителем

**Souprava Hobby MM3130**

Hobby set MM3130

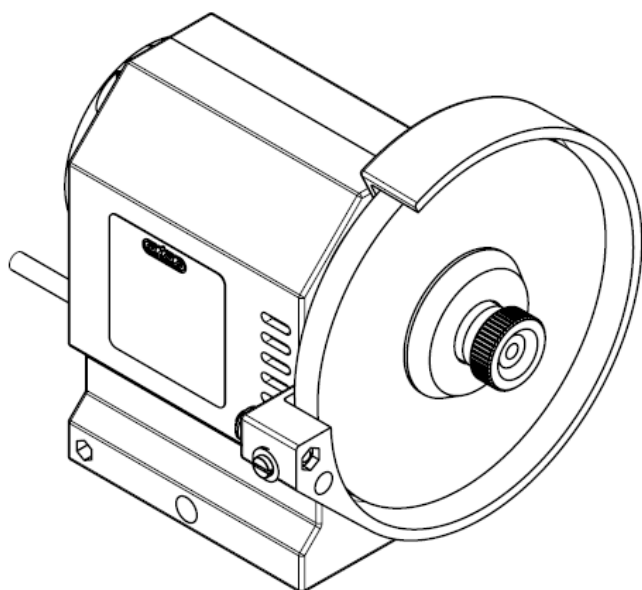
Hobby Satz MM3130

Комплект для домашнего мастера MM3130

**OBSAH SOUPRAVY**

ks	Název	sklad. čís.	č. výkresu
1 sestava pohonné jednotky			
(s motorem A24NL277A)			
			27766
1	oběžné kolo ventilátoru	393-870	27767
1	brousicí kot. speciální PR 100 x 8 hr.60	345-119	
1	kryt brousícího kotouče	393-864	27754
1	opěrná destička plochá		27757
2	leštící kotouč	309-570	27758
5	smirkový kotouč	345-121	27759
1	přítlačná podložka kovová		27760
1	přítlačná podložka plastová	393-866	27761
1	matice		27756
1	šroub M 5x1 O ČSN 02 1151.25	269-043	
1	opěrka ventilátoru		27768
1	upínka	345-118	27779
1	orovnávací kámen	345-122	
1	opěrná destička víceúčelová		23056
1	rozpěrný kroužek	393-697	23057
1	řezací kotouč PR 100 x 1,5 speciální.	345-124	

Tento typ řezacího kotouče se smí používat pouze v této soupravě, která má malý výkon a omezenou pracovní obvodovou rychlost.



**POUŽITÍ**

Souprava je určena nejen pro kutily a modeláře, ale dobře se uplatní i v každé domácnosti.

*Příklady použití:*

Ventilátor - Pomocí opěrky lze nastavit sklon ventilátoru.

Bruska - Vhodné pro broušení vrtáků, nožů, dlát a drobných kovových předmětů. Pohonnou jednotku lze pomocí upínky připevnit k pracovní desce z boku nebo z čela.

Smirkování K broušení především dřevěných dílů. Smirkový kotouč se podkládá leštícím kotoučem. Tato varianta lze sestavit samostatně nebo současně s brusným či řezacím kotoučem.

Leštění - Leštícím kotoučem lze dosáhnout vysokého lesku drobných kovových dílů. Sestavení je obdobné jako při smirkování.

Broušení, řezání - Řezacím kotoučem (černým) lze kvalitně nabrousit pilky s kalenými zuby, nůžky, zabrušovat hrany skla a pod. Také je možné tímto kotoučem upravovat nebo řezat drobné kalené ocelové díly.

Pilka - Přídavný modul k soupravě HOBBY MM 3130. Pilka umožňuje rychlejší a přesnější řezání zejména tvarových řezů a je určena především k řezání překližky do tloušťky 5 mm, balsy 8 mm, desek na tištěné spoje, případně plastických hmot, hliníkového plechu s tloušťkou úměrně menší.

Wýrobce si vyhrazuje právo na změnu bez upozornění  
 The producer has right to make changes without notice  
 Производитель оставляет за собой право вносить изменения без предварительного уведомления  
 Spätere Änderungen vorbehalten

01. 04. 2016  
 01. 04. 2016  
 01. 04. 2016  
 01. 04. 2016

Vydáno  
 Issued  
 Издано  
 Stand