

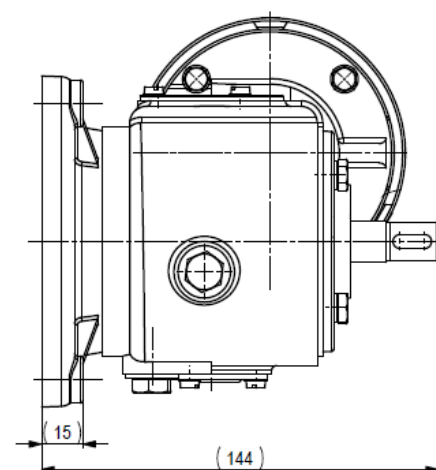
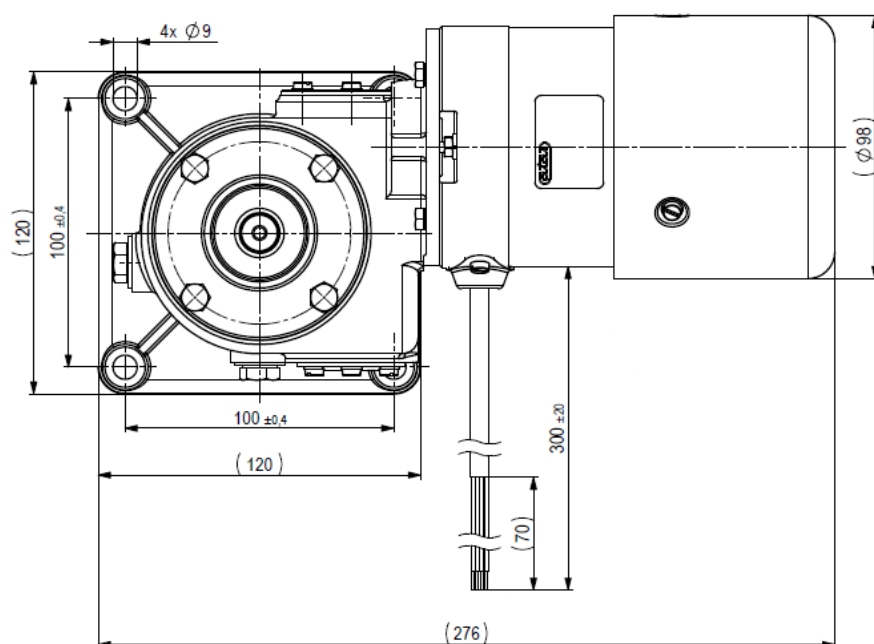
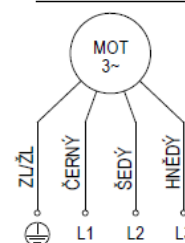
Třífázové asynchronní motory se šnekovou převodovkou...
Three-phase induction motors with worm gearbox...
Drehstrom Asynchronmotoren mit Schneckengetriebe...
Трёхфазные асинхронные двигатели с червячным редуктором...

Typ	Napětí	Příkon	Otáčky	Krytí	Převodový poměr	Kondenzátor	Moment
Type	Voltage	Input	Speed	Protection	Gear ratio	Capacitor	Moment
Typ	Spannung	Leistungs-aufnahme	Drehzahl	Schutzart	Übersetzungs-verhältnis	Kondensator	Moment
Тип	Напряж.	Потр. мощность	Обороты	Защита	Передачное число	Конденсатор	Момент
	(V)	(W)	(1/min)				(Nm)
PT4C32D-00	3x400 ~	56	5	IP10	1:540	-	12
PT4C32	3x230 ~	55	5,2	IP54	1:540	-	12

Smysl točení, Direction of rotation, Drehrichtung, Направление вращения: **Oba,** Both, Beide, оба.

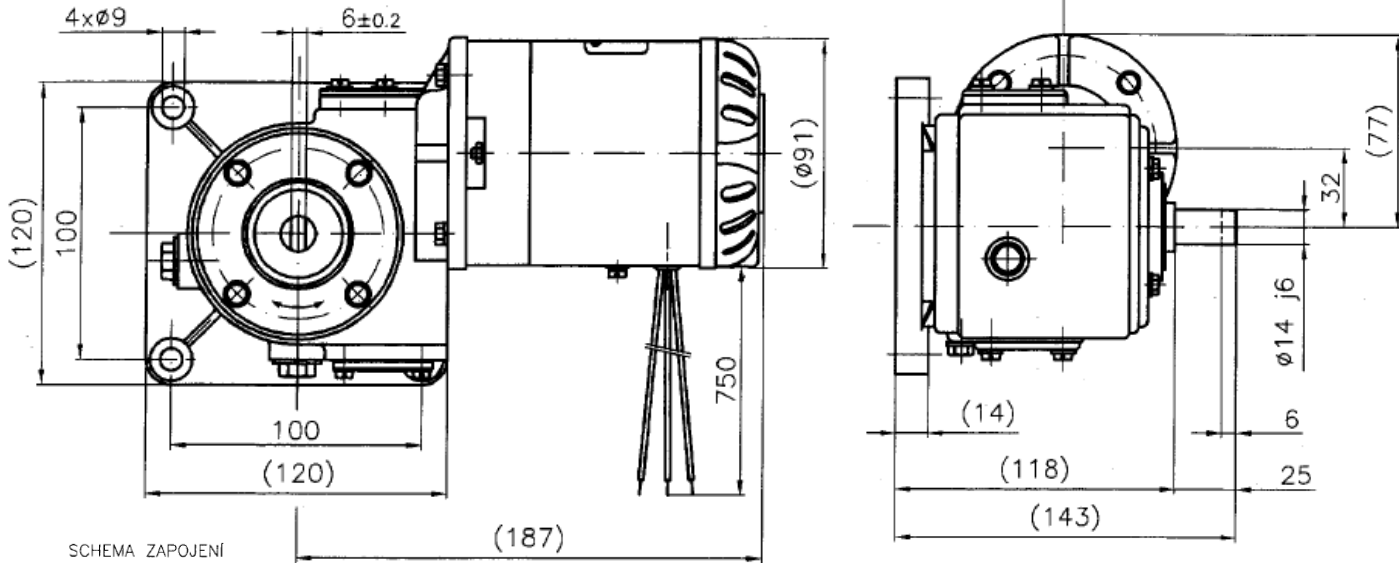
Třída izolace, Insulation class, Isolationsklasse, Класс изоляции: **B**

Provoz, Duty cycle, Betrieb, Режим работы: **S1**

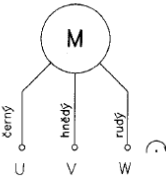
PT4C32

SCHEMA ZAPOJENÍ


Třífázové asynchronní motory se šnekovou převodovkou...
Three-phase induction motors with worm gearbox...
Drehstrom Asynchronmotoren mit Schneckengetriebe...
Трёхфазные асинхронные двигатели с червячным редуктором...

PT4C32D-00



SCHEMA ZAPOJENÍ



Wýrobce si vyhrazuje právo na změnu bez upozornění
The producer has right to make changes without notice
Производитель оставляет за собой право вносить изменения без предварительного уведомления
Spätere Änderungen vorbehalten

01. 04. 2016
01. 04. 2016
01. 04. 2016
01. 04. 2016

Vydáno
Issued
Издано
Stand