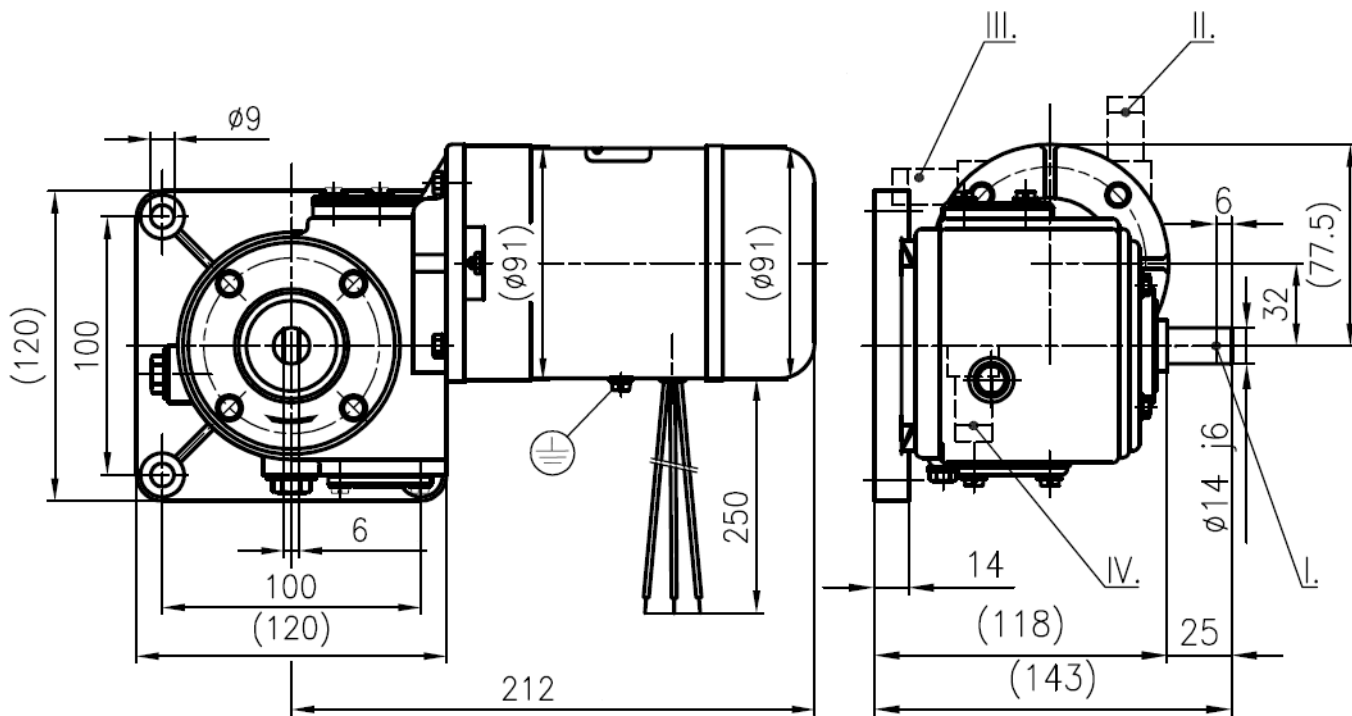


**Stejnoseměrné komutátorové převodové motory PK3KH**

DC gear motor PK3KH

DC Getriebemotor PK3KH

Двигатель постоянного тока с редуктором PK3KH



Typ Type Typ Тип	Rozpiska Version Stückliste Спецификация	Moment Moment Moment Момент (Nm)	Napětí Voltage Spannung Напряжение (V)	Proud Current Strom Ток (A)	Otáčky Speed Drehzahl Обороты (1/min)	Provoz Duty cycle Betrieb Режим	Krytí Protection Schutzart Защита
PK3K5H	3-0674	12	24=	2	4	S1	IP10
PK3K5H	3-0675	12	110=	0,45	4	S1	IP10
PK3K5H	3-0680	12	220=	0,24	4	S1	IP10

**Převodový poměr, Gear ratio, Übersetzungsverhältnis, Передаточное число: 1:540**

**Izolační třída, Duty, Betrieb, Режим работы: A**

**Smysl točení, Direction of rotation, Drehrichtung, Направление вращения: Oba, Both, Beide, оба.**

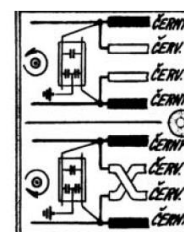
**Poznámka: V objednávce prosím uvádějte typ včetně rozpisky motoru**

**Notice: In purchase order please specify type + version of motor**

**Notiz: In der Bestellung schreiben Sie Typ + Stückliste des Motors**

**Примечание: При заказе указывайте тип и спецификацию.**

PK3K5H:



Výrobce si vyhrazuje právo na změnu bez upozornění  
 The producer has right to make changes without notice  
 Производитель оставляет за собой право вносить изменения без предварительного уведомления  
 Spätere Änderungen vorbehalten  
 01. 04. 2016  
 01. 04. 2016  
 01. 04. 2016  
 01. 04. 2016

Vydáno  
 Issued  
 Издано  
 Stand

