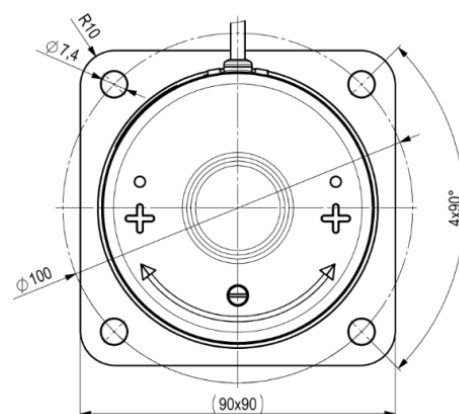
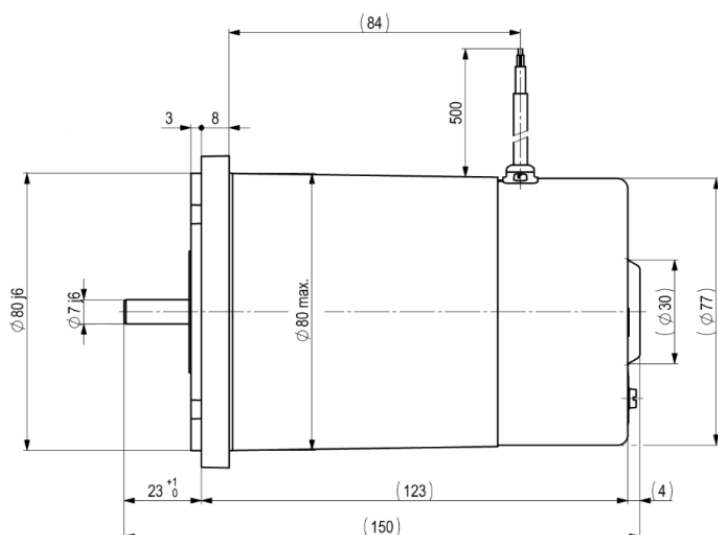


Stejnoseměrná tachodynama...
DC-Tachogenerators...
Gleichstromtachogeneratoren...
Тахогенераторы постоянного тока...
K10A6-00


Typ				K10A6-00	
Rozsah otáček	Speed range	Drehzahlbereich	Обороты	1/min	0 - 6.000
Napětí (V/ 1000 1/min)	Voltage (V/1000 RPM)	Spannung (V/1000 U/min)	Напряжение (V 1000 1/min)	V	80
Zatěžovací odpor	Load resistance	Belastungswiderstand	Сопротивление	Ω	$24 \cdot 10^3$
Proud	Current	Strom	Ток	mA	20
Linearita	Linearity error	Linearität	Линеарность	%	1
Zvlnění	Ripple	Weillingkeit	Еф. Зн. Пульсации	%	0,5
Moment setrvačnosti	Moment of inertia	Trägheitsmoment	Момент инерции	$\text{Kg} \cdot \text{m}^2$	$1,1 \cdot 10^{-4}$
Krytí	Protection	Schutzart	Защита		IP40
Třída izolace	Insulation class	Isolationsklasse	Класс изоляции		B
Teplota okolí	Ambient temperature	Umgebungstemperatur	Температура окр. ср.	$^{\circ}\text{C}$	-50/+50
Hmotnost	Weight	Masse	Масса	Kg	1,6