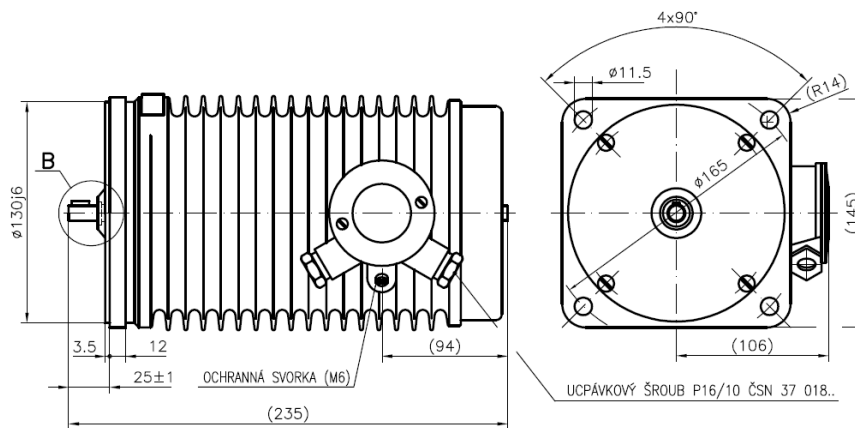


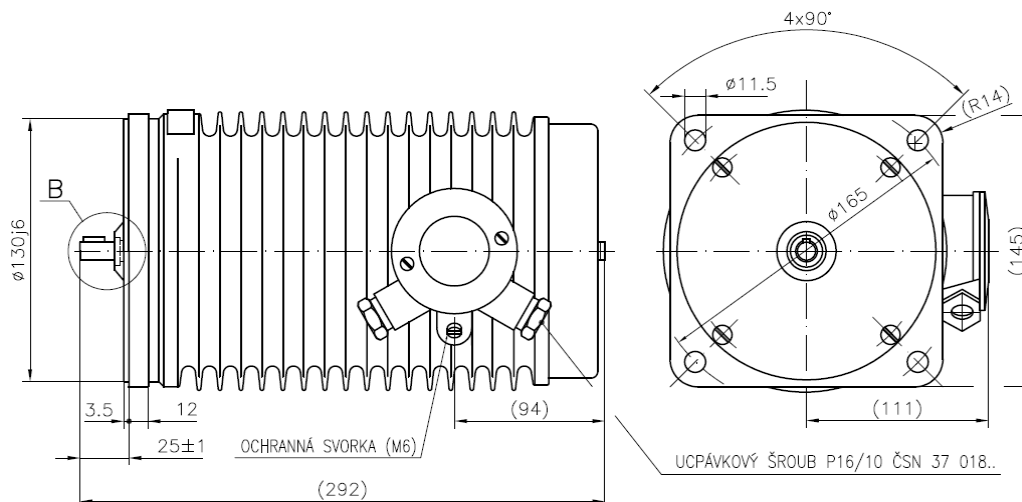
Asynchronní motory s brzdou
Asynchronous motors with brake
Asynchronmotoren mit Bremse
Асинхронные двигатели с тормозом

J9A..., J10A..., J11A...

J9A...



J10A...



Wýrobce si vyhrazuje právo na změnu bez upozornění
The producer has right to make changes without notice
Производитель оставляет за собой право вносить изменения без предварительного уведомления
Spätere Änderungen vorbehalten

01. 04. 2016
01. 04. 2016
01. 04. 2016
01. 04. 2016

Wydáno
Issued
Издано
Stand



Asynchronní motory s brzdou
Asynchronous motors with brake
Asynchronmotoren mit Bremse
Асинхронные двигатели с тормозом

J9A..., J10A..., J11A...

J11A...

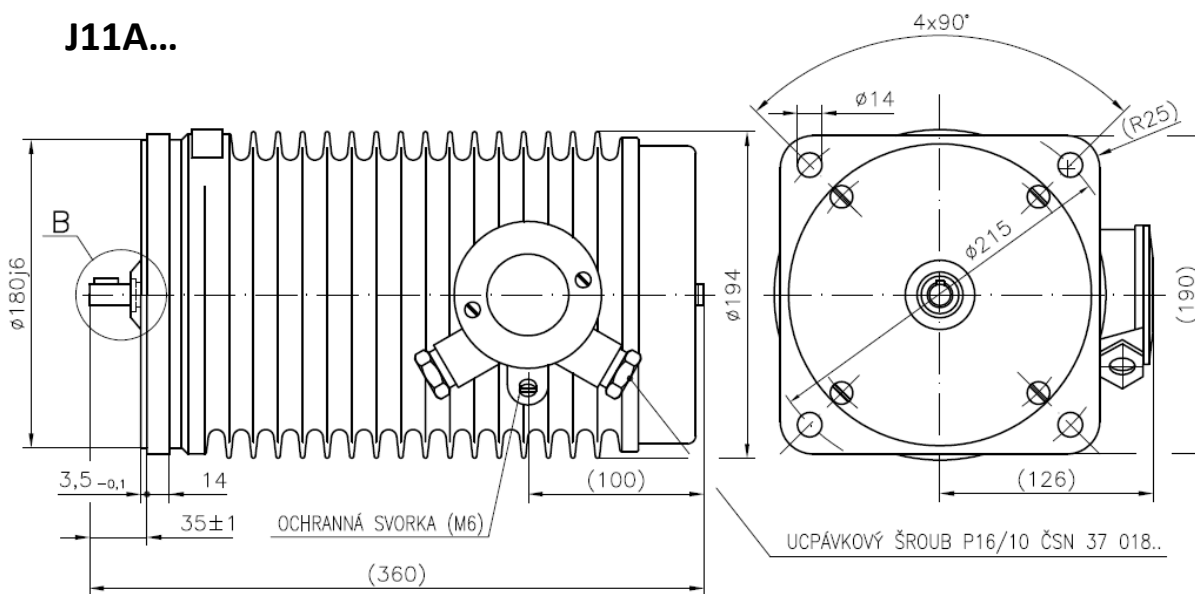
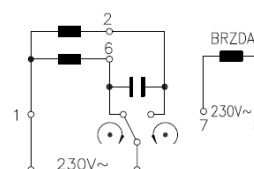


SCHÉMA ZAPOJENÍ



Typ	Napětí Voltage Spannung Напр. (V)	Kmitočet Frequency Frequenz Частота (Hz)	Výkon Output Leistung Мощность (W)	Proud Current Strom Ток (A)	Kondenzátor Capacitor Kondenzator Конденсатор ($\mu F / V$)	\varnothing hřídele Wellendurchmesser Shaftdiameter Диаметр вала (mm)	Hmotnost Weight Gewicht Масса (kg)
J9A10-00	230	50	16	0,31	2,5	8k6	9
J10A12-00	230	50	25	0,41	3,5	8k6	14,5
J10A14-00	230	60	25	0,5	3,5	8k6	14,5
J11A11-00	230	50	50	0,78	6	14k6	27

Poznámky – Notice – Notiz - Примечания

Krytí, Protection, Schutzart, Защита:	IP40
Provoz, Duty cycle, Betrieb, Режим:	S1

Wýrobce si vyhrazuje právo na změnu bez upozornění
 The producer has right to make changes without notice
 Производитель оставляет за собой право вносить изменения без предварительного уведомления
 Spätere Änderungen vorbehalten

01. 04. 2016
 01. 04. 2016
 01. 04. 2016
 01. 04. 2016

Vydáno
 Issued
 Издано
 Stand